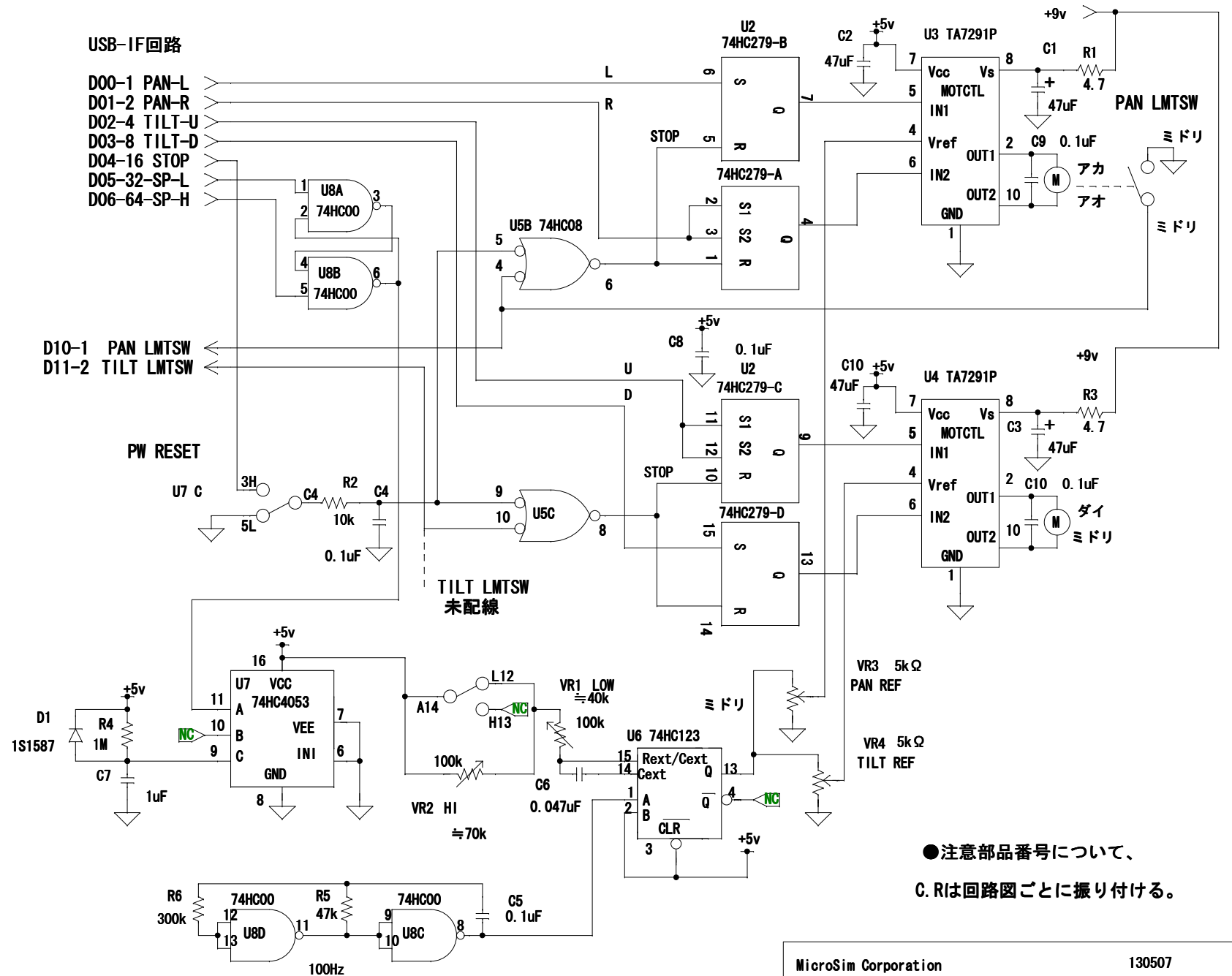
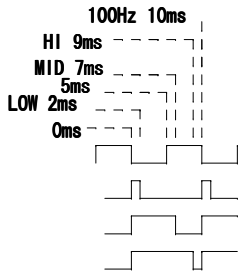


UP3/UP4

in1	in2	out1	out2	モード
0	0	∞	∞	ストップ
1	0	H	L	CW
0	1	L	H	CCW
1	1	H	H	ブレーキ



●注意部品番号について、
C. Rは回路図ごとに振り付ける。